



**KONRAD**

*one step further.*



# HIGHLANDER

Das leistungsstarke  
Universalgerät



HIGHLANDER

Der Radharvester HIGHLANDER wurde speziell für steiles Gelände entwickelt und arbeitet selbst dort effizient, wo andere bereits mit Seilkrananlagen arbeiten müssen.

## HIGHLANDER HL10-2

4 Rad Maschine

**Das leistungsstarke Universalgerät für Prozessierungsarbeiten an der Forststraße sowie Durchforstungen und Rückearbeiten im Gelände.**

- Gute Steigfähigkeit aufgrund des Allradantriebs mit zuschaltbarer hydraulischer Differentialsperre und den großen Antriebsrädern
- Automatischer Niveausgleich sorgt für eine ständige Standsicherheit und Schwenkkraft der Maschine
- Äußerst manövrierfähig, durch den kurzen Radstand in Kombination mit 2-Rad-, 4-Rad- und Hundeganglenkung

## HIGHLANDER HL20-2

6 Rad Maschine

**Die 6-Rad-Maschine HL20-2 wird hauptsächlich in Wäldern mit mittlerem bis starkem Holz eingesetzt.**

- Maximale Standsicherheit auch auf weichen Untergründen
- Ausbalancierte Gewichtsverteilung und optimierter Bodendruck
- Einzigartige Geländegängigkeit durch teleskopierbaren Ausschubfüßen, automatischem Niveausgleich und der Portaltandemachse

## KONRAD CLOUD

**Die von den digitalen Messeinrichtungen, Instrumenten und Sensoren erfassten Daten werden von der haus-eigenen Software weiterverarbeitet. Folgende Informationen können in der KONRAD CLOUD abgerufen werden:**

- Produktionsdaten
- Datenbereitstellung
- Arbeitszeiterfassung
- Erfassung von Betriebszuständen wie Arbeitsbetrieb, Montage, Überstellung, Wartung, usw.
- Kraftstoffverbrauch
- Anzeige von Wartungsintervallen
- Standorte der Maschine



## Zum HIGHLANDER-Video

Um unsere Produkte noch besser präsentieren zu können, gibt es jetzt auch ein Video: Einfach den QR-Code scannen und sich selbst überzeugen:

[www.forsttechnik.at/hl\\_de](http://www.forsttechnik.at/hl_de)





**Ein Quantensprung in Mobilität und Flexibilität:  
Der Highlander versteht sich als äußerst leistungsstarker Radharvester für mittleres bis starkes Holz**

Die einzigartige Geländegängigkeit und seine flexiblen Einsatzmöglichkeiten zeichnen den HIGHLANDER aus. Im normalen Harvestergelände bewegt er sich mit besonderer Wendigkeit durch sein spezielles Lenksystem. Im steilen und besonders unwegsamen Gelände erreicht die Maschine eine enorme Geländegängigkeit durch die synchrone Schreit- und Fahrbewegung. Auf befestigten Straßen kann man damit sehr rasche Fahrgeschwindigkeiten erreichen. Der HIGHLANDER bietet die Steigfähigkeit einer Kettenmaschine und zusätzlich die Vorteile einer Radmaschine.





HIGHLANDER

# 6 Vorteile

## KONRAD Radharvester HIGHLANDER



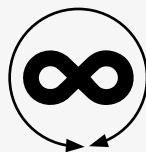
Enorme Geländegängigkeit durch synchrone Schreit-Fahrbewegung



Äußerst leistungsstarke, flexibel einsetzbare Maschine



Integrierte Traktionswinde zur Fahrunterstützung



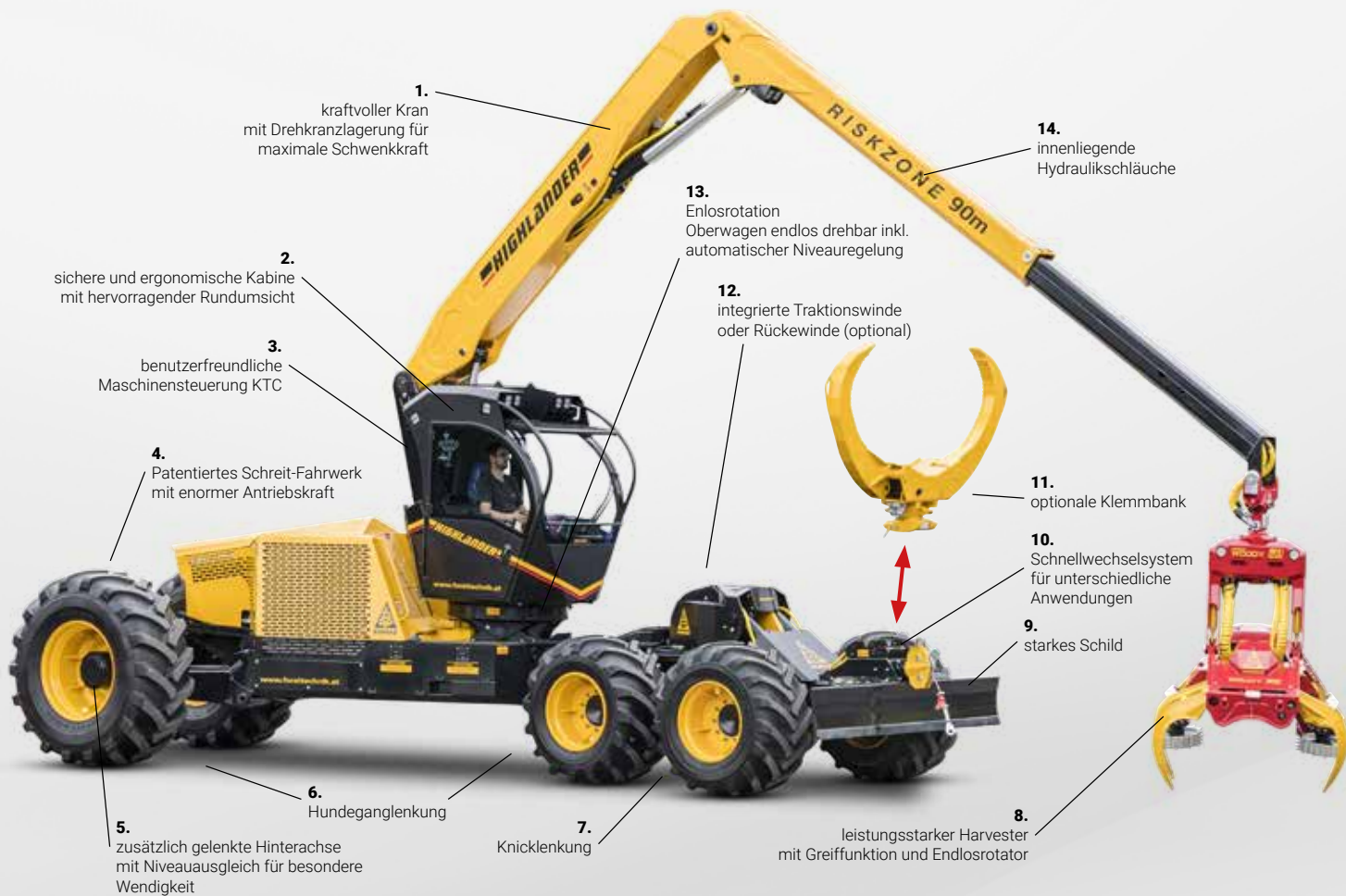
Endlos drehbare Kran-Kabineneinheit



Sichere und übersichtliche Kabine mit freier Sicht auf das Aggregat



Höchste Wendigkeit durch spezielles Lenksystem



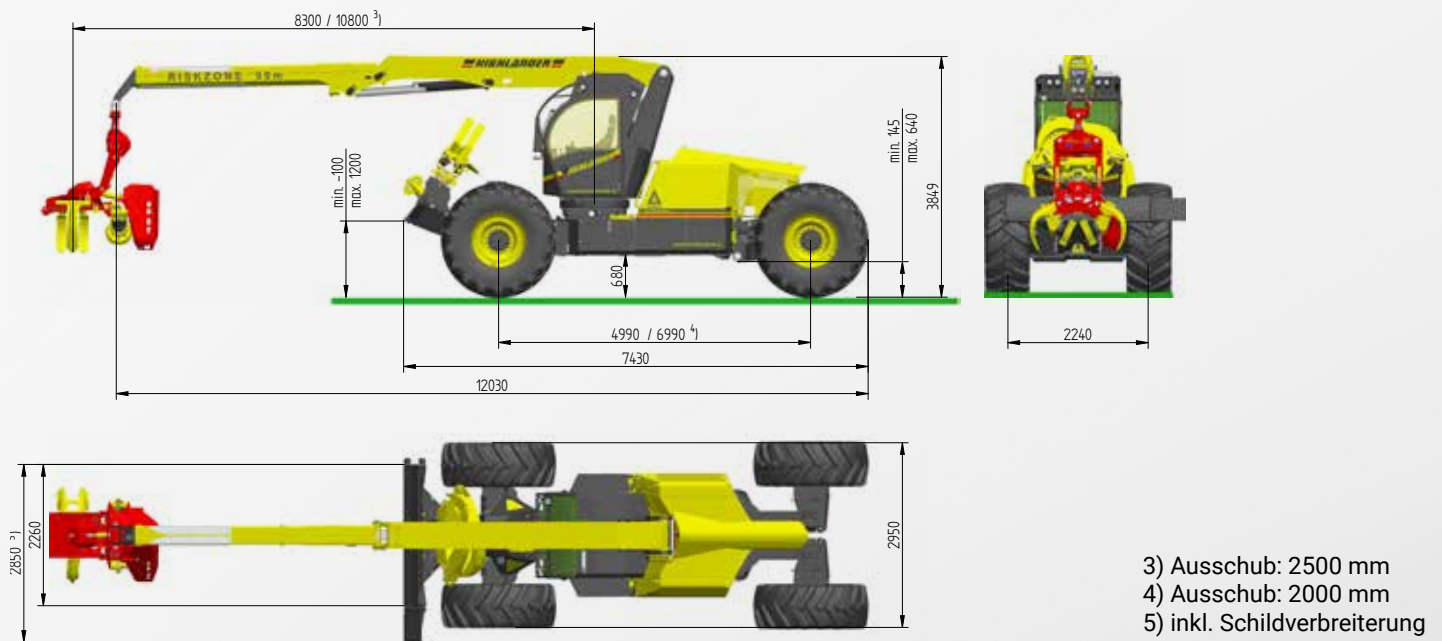
### HIGHLANDER HL10-2

Kompakte Einheit mit vier gelenkten und angetriebenen Rädern

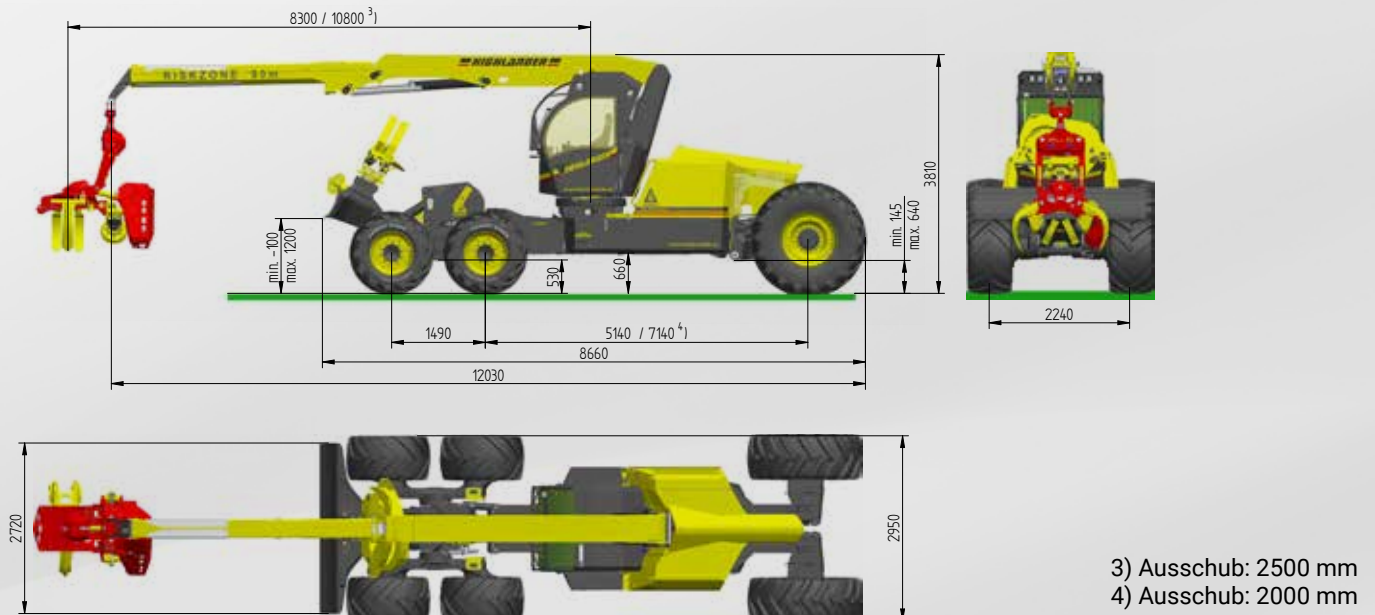
### HIGHLANDER HL20-2

Knicklenkung mit zusätzlich gelenkter Hinterachse (geringe Bodenbelastung bei Klemmbankeinsatz)

## Abmessungen HL10-2



## Abmessungen HL20-2



**KONRAD Forsttechnik GmbH**  
Oberpreitenegg 52, A-9451 Preitenegg

☎ +43 4354 2432-100  
✉ [office@forsttechnik.at](mailto:office@forsttechnik.at)  
🌐 [www.forsttechnik.at](http://www.forsttechnik.at)



# Technische Daten die überzeugen



## Modellspezifische Daten

	HL10-2		HL20-2	
Gewicht	22 500 kg <sup>1)</sup>		25 500 kg <sup>1)</sup>	
Steuerungssystem	KTC 1.0			
Harvesteraggregate	WH50-1, WH60-1			
Fahrwerk				
	Vorderachse	Hinterachse	Vorderachse	Hinterachse
Antrieb	Axialkolbenmotor mit Getriebe		Portal-Tandemachse mit Axialkolbenmotor, 2-Gang-Getriebe	Axialkolbenmotor mit Getriebe
Bremssystem	Lamellenbremse			
Lenkungsart	Vorderrad-, Hinterrad-, Allrad- und Hundeganglenkung			
Lenksystem	Lenkachse, starr	Einzelradlenkung	Knicklenkung	Einzelradlenkung
Lenkwinkel <sup>2)</sup>	+27° / -27°			
Standardbereifung	710 / 70 R34		710 / 45 R26,5	710 / 70 R34
Zugkraft	235 kN		272 kN	
Fahrgeschwindigkeit	18 km/h			
Spurbreite	2240 mm			
Bodenfreiheit	640 mm			

## Allgemeine Daten

### Antriebsmotor

	Stage V
Motorart	FPT 6-Zylinder CR
Leistung (2200 U/min)	212 kW
Drehmoment (1500 U/min)	1160 Nm
Hubraum	6,7 l
Dieseltankvolumen	340 l

### Kransystem

Krantyp	HL24
Hubmoment	240 kNm
Tiltwinkel	+23,6° / -9,5°
Tiltwinkel inkl. Radwippen	+28,0° / -14,0°
Reichweite	10,8 m
Schwenkmoment	44 kNm
Schwenkbereich	360° (endlos)

### Hydrauliksystem

Fahrpumpen	Axialkolbenpumpe, geschlossener Ölkreislauf, p <sub>max</sub> 450 bar
Arbeitspumpe	Axialkolbenpumpe, offener Ölkreislauf, p <sub>max</sub> 350 bar
Nebenabtriebspumpe	Axialkolbenpumpe, offener Ölkreislauf, p <sub>max</sub> 350 bar
Füllmenge Hydrauliköltank	250 l

### Optionen

Rückewinde RW90-1	max. 80 kN Zugkraft (einstellbar), Beseilung ø 13mm / 120m
Traktionswinde TW90-1	max. 90 kN Zugkraft (einstellbar), mit Seilausstoßer und Wickelarm, als Rückewinde nutzbar, Beseilung ø 14mm/300m.
Klemmbank	mit integriertem Schnellwechselsystem, einstellbarer Schwenk- und Pendelbremse, ca. 2m <sup>2</sup> Ladefläche.

1) Ausführung: mit WOODY WH60-1, mit Traktionswinde inkl. Beseilung, ohne Klemmbank und ohne Zubehör

2) Ohne Ketten und Bänder

Sonderausstattung: Neben der Serienausstattung steht eine breite Palette an Sonderausstattungen zur Verfügung. Weitere Informationen zu Serien- und Sonderausstattungen erhalten Sie bei Ihrem KONRAD-Vertriebspartner.

Technische Änderungen und Verbesserungen sind dem Hersteller vorbehalten.