



KONRAD

one step further.



KMS

Das kompakte Kippmastsystem



K M S

Das kompakte Kippmastsystem KMS.

KMS 4000 KM40-2

Das kompakte Kippmastsystem KM40-2 ist eine funkgesteuerte Seilkrananlage, welche auf einem Tandemanhänger montiert ist.

Sie verbindet einen hohen Grad an Arbeitssicherheit mit hervorragender Produktivität. Sämtliche Maschinenfunktionen werden mittels Funkfernsteuerung ausgeführt.

Der KM40-2 ist als 2-Seil, sowie auch als 3-Seil-Variante erhältlich. Optionen wie Montage-seilwinde, Langseilausführung oder zusätzliche Abspannseilwinden zeigen, wie vielseitig diese kompakte Maschine ist.

KMR 4000 KR40-2

Der KR40-2 ist eine selbstfahrende, funkgesteuerte Seilkrananlage.

Der wesentliche Unterschied zum KM40-2 springt sofort ins Auge: das hydraulische Kettenlaufwerk! Selbst in unwegsamem Gelände erreicht der KR40-2 seinen Einsatzort ohne Probleme.

Für den Antrieb werden die Seilkranpumpen der Maschine verwendet, was hohe Fahrgeschwindigkeiten erlaubt. In Sachen Zugkraft, Leistungsdaten und Optionenvielfalt ist der KR40-2 identisch mit seinem Bruder dem KM40-2.

Bedienung

Funktechnik

Für eine schnelle und sichere Montage erfolgt die Steuerung folgender Elemente serienmäßig über Funk:

- Abstützung
- Mastkinematik
- Abspannseilwinden
- Tragseilwinde und Tragseilführung
- Zugseilwinde
- Rückholseilwinde
- Montageseilwinde
- Hilfsantrieb
- Start/Stop des Dieselmotors
- Laufwagenfunktionen wie Hubsseilwinde sowie Motorstart/ Motorstop
- Streckenautomatik inkl. Streckenprogrammierung und Programmierung von Hindernissen und Seilsätteln





**Ein Quantensprung in Mobilität und Flexibilität:
Das KMS verbindet einen hohen Grad an Arbeitssicherheit mit hervorragender Produktivität. Zusätzlich überzeugt es mit unschlagbaren Vorteilen:**

- Komfortable Bedienung der gesamten Anlage über Funk
- Streckenautomatik
- Hohe Fahrgeschwindigkeit
- Bergauf- und Bergabbringung möglich
- Kompakte Bauweise
- Starke Zugleistung





K M S



Technische Daten die überzeugen

Modellspezifische Daten

	KM40-2	KR40-2
Eigengewicht	13260 - 14550 kg ¹⁾	ca. 17000 kg ¹⁾
Transportmaße (L x B x H)	6,09 x 2,26 x 3,22 m	4,98 x 2,20 x 2,96 m
Masthöhe	11,0 m ²⁾	
Steuerungssystem	KTC 1.0	
Funksystem	KFS-16, KFS-20	
Fahrtrieb	hydrostatischer Hilfsantrieb bis 12 km/h, mit Funksteuerung	Kettenlaufwerk, funkgesteuert
Zugkraft	43 kN	180 kN
Fahrgeschwindigkeit	Tandemachse druckluftgebremst, mechanische Feststellbremse, Bauartgeschwindigkeit: 40 km/h ³⁾	0 - 4 km/h
Bereifung	445 / 45 R19,5	

Allgemeine Daten

Seilkransystem

	Zugkraft	Beseilung	
		Standard	Langseil
Tragseilwinde	120 kN	Ø20mm / 600m	Ø22mm / 800m
Zugseilwinde	40 kN	Ø12mm / 600m	Ø12mm / 800m
Abspannseilwinden	9 kN	Ø18mm / 60m	Ø18mm / 70m
Montageseilwinde ³⁾	18 kN	Ø7mm / 1200m	Ø7mm / 1600m
Rückhölseilwinde ³⁾	40 kN	Ø11mm / 1200m	Ø11mm / 1600m

Antriebsmotor

	Stage III A (Tier 3)	Stage V
Motorart	Turbodieselmotor Stage III A (Tier 3) oder Stage V	
Leistung (2200 U/min)	175 kW	212 kW
Drehmoment (1500 U/min)	1020 Nm	1160 Nm
Hubraum	6,7 l	
Dieseltankvolumen	170 l	

Hydrauliksystem

Seilkranpumpen	Axialkolbenpumpe, geschlossener Ölkreislauf, p _{max} 460 bar
Nebenabtriebspumpe	Axialkolbenpumpe, offener Ölkreislauf, p _{max} 280 bar
Füllmenge Hydrauliköltank	160 l

1) Abhängig von der jeweiligen Maschinenausführung

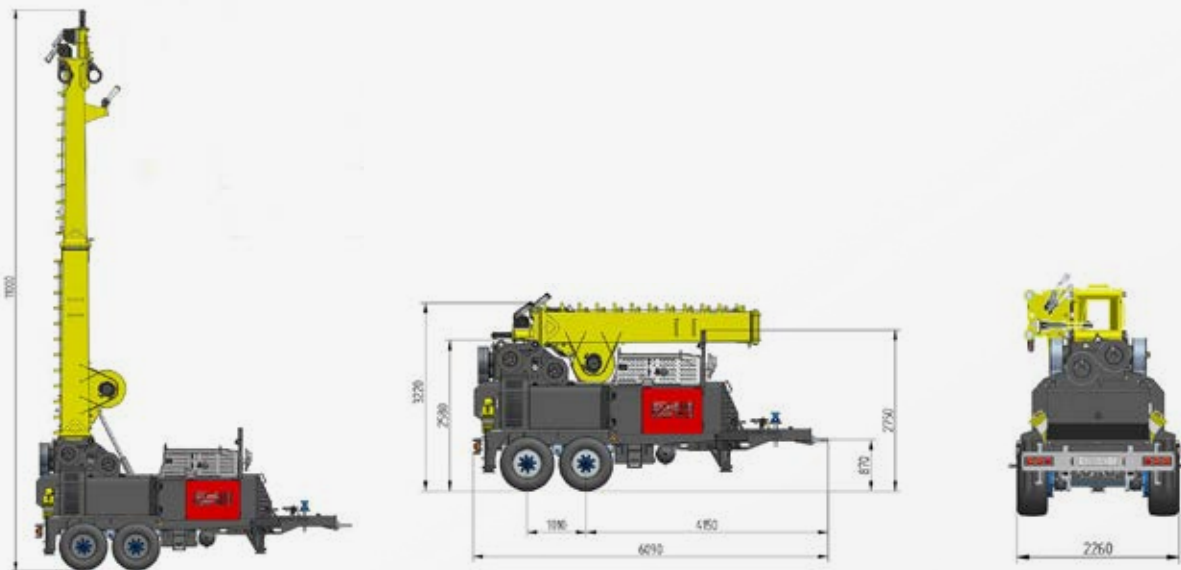
2) Ausführung: 3-Seil, mit Tragseilausstoßer

3) Mit Sonderausführung bis 80 km/h möglich

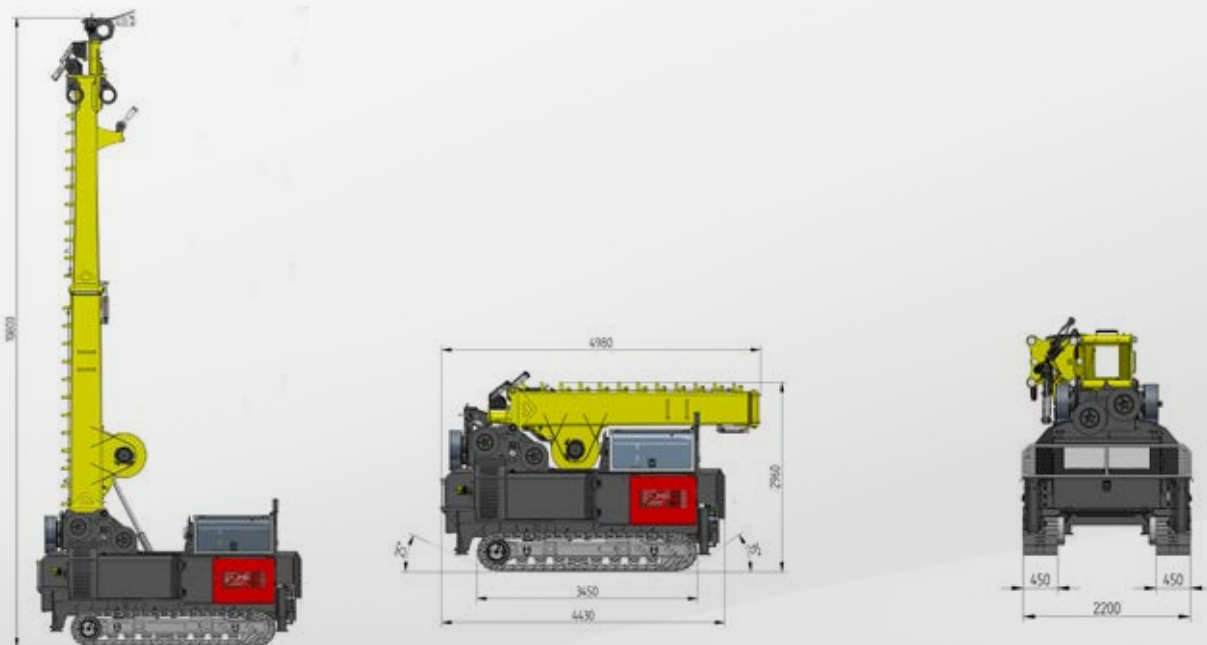
Sonderausstattung: Neben der Serienausstattung steht eine breite Palette an Sonderausstattungen zur Verfügung. Weitere Informationen zu Serien- und Sonderausstattungen erhalten Sie bei Ihrem KONRAD-Vertriebspartner.

Technische Änderungen und Verbesserungen sind dem Hersteller vorbehalten.

Abmessungen KM40-2



Abmessungen KR40-2



KONRAD Forsttechnik GmbH
Oberpreitenegg 52, A-9451 Preitenegg

☎ +43 4354 2432-100
✉ office@forsttechnik.at
🌐 www.forsttechnik.at

